



Gültig von 01.02. bis 01.03.2025

www.bauhaus.info

# BAUHAUS®

Wenn's gut werden muss.



Solange Vorrat reicht

# 39,-

## Inklusive Zubehör

**Hochdruckreiniger 'HPC1400'** 31772503  
1.400 W, Druck max. 110 bar, Fördermenge 390 l/h, automatisches Ein- und Ausschalten, Quick-Connect-System für schnellen Wechsel der Aufsätze, Gewicht 5 kg, 3 m Hochdruckschlauch, Reinigungslanze mit Verlängerung, Wasserzulauf-filter und Standarddüse, 5 m Kabel



**Laminat** 28575005

Dekor Bremberg Eiche-1-Stab-Landhausdielen-Holz nachbildung, Nutzungsklasse 31, 15 Jahre Garantie, passender Sockel erhältlich (Paketinhalt 2,494 m<sup>2</sup>)

7 x 193 x 1.292 mm ..... m<sup>2</sup> **7,95** (Paket = 19,83)

Ab 1 Pal. (129,688 m<sup>2</sup>) ..... m<sup>2</sup> **7,45** (Paket = 18,58)

Ab 3 Pal. (389,064 m<sup>2</sup>) ..... m<sup>2</sup> **6,95** (Paket = 17,34)

# m<sup>2</sup> 7,95

**Alpinaweiß**  
**'Das Original'**

Mit Spritz-Schutz-Formel, noch ergiebiger, frei von Löse- und Konservierungsmitteln, nur einmal streichen, Weiß, matt, scheuerbeständig, Reichweite 8,5 m<sup>2</sup>/l, 10 l reichen für ca. 85 m<sup>2</sup>

10 l **49,95**

(1 l = 5,-)

31689180



**JETZT QR-CODE SCANNEN UND VORTEILE SICHERN\*:**

**1 x Aktionseimer 10 l kaufen = 7,50 € zurück oder**

**2 x Aktionseimer 10 l kaufen = 20 € zurück.**

Kassenbonn und EAN fotografieren, online hochladen und Überweisung von Alpina erhalten.

\* Aktion gilt für maximal 4 Aktionseimer pro Haushalt. Teilnahmeschluss 30.06.2025.

Weitere Informationen finden Sie auf dem Deckel des Aktionseimers.

Teilnahmeberechtigt: Personen ab 18 Jahren mit Wohnsitz in Deutschland und Österreich, ausgenommen Beschäftigte teilnehmender Handel und DAW-Gruppe.

# 10 l 49,95

# Setzen Sie Akzente mit Charme

## FOLLOW Wandpolster

- Innovative und dekorative Wandgestaltung für den Wohnraum
- Hotel-Flair für Zuhause
- Verbesserte Schalldämmung
- Leichte Montage ohne Bohren
- Angenehme Haptik



'Inari' Leinen Optik z.B. 28153021



ab **7,90**

'Preston' Leder Optik z.B. 28153012



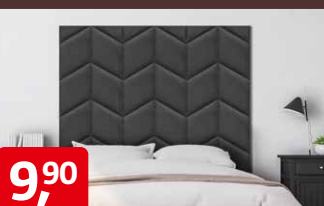
ab **9,90**

'Velvet' Samt Optik z.B. 28152949



ab **8,50**

2er Set 'Velvet' z.B. 28153155



**9,90**

Nicht in allen Fachcentren umfänglich bevorratet

In verschiedenen Farben und Materialien erhältlich



Wanduhr z.B. 28617509

In verschiedenen Designs und Farben erhältlich, ø 30 cm, batteriebetrieben

'Toulon' & 'Siena' ..... je **13,50**

'Savona' & 'Lille' ..... je **14,50**

'Baku' ..... **11,95**

Rustikkerze 'Safe Candle'

Antikrosa, Smaragd oder Wollweiß, sorgt für stimmungsvolles Licht, palmölfrei, in verschiedenen Größen erhältlich, z.B. ø 60 x H 80 cm

ab **2,29** z.B. 28309417



Holzschild 'Willkommen'

Holzschild im Shabby Landhaus Vintage Stil, Maße 10 x 78 x 1 cm

je **5,95** z.B. 29191343



Spiegel 'Levi' z.B. 28506379

In verschiedenen Ausführungen erhältlich, z.B. ø 60 cm ab **34,95**



Kissen 'Meike'

Samtoptik 30602652  
45 x 45 cm **8,95**



Kissen 'Leni'

Leinenoptik 31180364  
45 x 45 cm **12,95**



je  
**5,99**

**Grünpflanzen Mix**  
Mix mit z.B. Feigenbaum, Efeutute, Dieffenbachie usw., im 13-cm-Topf 79074892



Höhe 120 cm

**Goldfruchtpalme**  
**Dypsis Areca Palme**  
Mag helle und warme Standorte  
im 24-cm-Topf **29,99**  
79058054

**Pflanzkorb**  
Mit Kunststoffeinfänge,  
ø 28 x H 32 cm  
**32,49** 27833250



**Fensterblatt**  
**Monstera deliciosa**  
Pflanzenhöhe  
55+ cm, hell bis  
halbschattigen  
Standort,  
im 21-cm-Topf  
**19,99** 77979609

**Seegraskorb**  
mit Kunststoffeinfänge,  
ø 24 x H 23 cm  
**14,99** 31388247



**Kolbenfaden**  
**Aglaonema Mix**  
Mit dekorativem Laub  
im 14-cm-Topf ..... **9,99**  
im 17-cm-Topf ..... **17,99**  
79213039 / 78772315

**Korb 'Rachel'**  
Seegras, mit  
Kunststoffeinfänge  
ø 16 x H 16 cm ..... **9,99**  
ø 18 x H 18 cm ..... **11,99**  
27715835 / 27739394

**Flamingoblume**  
**Anthurien andreanum**  
In verschiedenen Farben  
im 17-cm-Topf **12,99**  
77791308

**Topf 'Pablo Ribble'**  
Keramik, Bronze,  
ø 18 x H 16 cm  
**15,99** 31105260



**Schwarze Glücksfeder**  
**'Black Raven'**  
**Zamioculca zamiifolia**  
Für halbschattige Standorte  
im 14-cm-Topf **12,99** 79230214

**Übertopf 'Gabriel'**  
Bordeaux, Keramik,  
ø 16 x H 14 cm  
**12,99** 26403234



**Piardino®**  
**Grünpflanzen in Jutetasche**  
3 Grünpflanzen in einer dekorativen  
Piardino Jutetasche  
**12,99** 79146135

Aglaonema  
je **9,99**



**Aglaonema**  
Exklusiver Mix, im  
12-cm oder 19-cm-Topf  
je **9,99** 78905351

**Übertopf 'Bagua'**  
ø 16 x H 14 cm, Keramik, Creme Lasur  
**8,99** 30249341

# Der perfekte Boden für jedes Zuhause



## LOGOCLIC®

### Laminat 28313764

Dekor **Eiche-Mühltal**-1-Stab-Landhausdielen-Holznachbildung, umlaufende 4-Fuge, leimfrei und einfach zu verlegen mit JUST clic! Verlegesystem, Nutzungsklasse 31, 15 Jahre Garantie, passender Sockel erhältlich (Paketinhalt 2,494 m<sup>2</sup>)

ca. 7 x 193 x 1.292 mm .....m<sup>2</sup> **8,95** (Paket = 22,32)  
**Ab 1 Pal. (129,688 m<sup>2</sup>) .....m<sup>2</sup> 8,45** (Paket = 21,07)  
**Ab 3 Pal. (389,064 m<sup>2</sup>) .....m<sup>2</sup> 7,95** (Paket = 19,83)



m<sup>2</sup>  
**16,95**

Ab 1 Pal. **15,95**  
Ab 3 Pal. **14,95**

### SPC-Vinylboden

#### 'Rigid Eiche Natur Rustik' 30638684

Dekor **Eiche Natur Rustik**-1-Stab-Landhausdielen-Holznachbildung, neueste Generation, geringe Aufbauhöhe 3,5 mm, Nutzschrift 0,2 mm (Paketinhalt 2,635 m<sup>2</sup>)

3,5/0,2 x 180 x 1.220 mm m<sup>2</sup> **16,95** (Paket = 44,66)

**Ab 1 Pal. (105,40 m<sup>2</sup>) m<sup>2</sup> 15,95** (Paket = 42,02)

**Ab 3 Pal. (316,20 m<sup>2</sup>) m<sup>2</sup> 14,95** (Paket = 39,39)



## Vinyl

SPC (Solid Polymer Core)

m<sup>2</sup>  
**19,95**

Ab 1 Pal. **19,45**  
Ab 3 Pal. **17,95**

b!design

### SPC-Vinylboden 'Udine'

28762162

Dekor **Steinoptik**, Nutzschrift 0,3 mm, geeignet für Fußbodenheizung, 5 Jahre Garantie im Objektbereich, 25 Jahre Garantie im Wohnbereich (Paketinhalt 2,415 m<sup>2</sup>)

ca. 3,8 x 609,6 x 304,8 mm m<sup>2</sup> **19,95** (Paket = 48,18)

**Ab 1 Pal. (86,94 m<sup>2</sup>) m<sup>2</sup> 19,45** (Paket = 46,97)

**Ab 3 Pal. (260,820 m<sup>2</sup>) m<sup>2</sup> 17,95** (Paket = 43,35)



- 15 Jahre Garantie für private Nutzung
- Wohngesund zertifiziert mit Sentinel Haus
- Sehr leichte Montage
- Made in EU

m<sup>2</sup>  
**24,95**

Ab 1 Pal. **24,45**  
Ab 3 Pal. **23,95**

### SPC Vinylboden 'Jersey Eiche'

31573432

Dekor **Jersey**-Holznachbildung, integrierter Trittschalldämmung, Schallreduzierung von 21 dB, Nutzschrift 0,55 mm, hohe Widerstandsfähigkeit, lange Lebensdauer, natürliche angenehme Haptik, innovative kopfseitige 5G-Verriegelungssystem (Paketinhalt 2,235 m<sup>2</sup>)

ca. 5,3 x 229 x 1.220 mm m<sup>2</sup> **24,95** (Paket = 55,76)

**Ab 1 Pal. (93,87 m<sup>2</sup>) m<sup>2</sup> 24,45** (Paket = 54,64)

**Ab 3 Pal. (281,610 m<sup>2</sup>) m<sup>2</sup> 23,95** (Paket = 53,52)

# Laminat

Kundenbewertung  
für Laminat 'Eiche-Mühltal'



**4,7 von 5**

Basierend auf 24 Bewertungen

m<sup>2</sup>

**8,95**

Ab 1 Palette **8,45**  
Ab 3 Paletten **7,95**

## LOGOLIC Laminat 28574428

Dekor **Eiche Taronga**-1-Stab-Landhausdielen-Holznachbildung, V4-Fuge, Nutzungsklasse 31, 15 Jahre Garantie, schnelles Verlegen dank JUST Clic! Klicksystem, passender Sockel erhältlich (Paketinhalt 2,494 m<sup>2</sup>)

ca. 7 x 193 x 1.292 mm ..... m<sup>2</sup> **7,95** (Paket = 19,83)

Ab 1 Pal. (129,688 m<sup>2</sup>) ..... m<sup>2</sup> **7,45** (Paket = 18,58)

Ab 3 Pal. (389,064 m<sup>2</sup>) ..... m<sup>2</sup> **6,95** (Paket = 17,34)

## LOGOLIC Laminat 20205487

Dekor **Pinie**-1-Stab-Landhausdielen-Holznachbildung, Nutzungsklasse 32, 10 Jahre Garantie, V4-Fuge, innovatives Klicksystem, schwimmend (Paketinhalt 2,22 m<sup>2</sup>)

ca. 8 x 192 x 1.285 mm ..... m<sup>2</sup> **9,95** (Paket = 22,09)

Ab 1 Pal. (88,8 m<sup>2</sup>) ..... m<sup>2</sup> **8,95** (Paket = 19,87)

Ab 3 Pal. (266,4 m<sup>2</sup>) ..... m<sup>2</sup> **8,45** (Paket = 18,76)

## LOGOLIC Laminat 31924164

Dekor **Fliese Oxyd**-Steinnachbildung, Nutzungsklasse 32, 10 Jahre Garantie auf Abriebfestigkeit, umlaufende V-Fuge, 1c2go Pure+ Verlegung, passender Sockel erhältlich (Paketinhalt 2,55 m<sup>2</sup>)

ca. 8 x 330 x 1.288 mm ..... m<sup>2</sup> **9,95** (Paket = 25,37)

Ab 1 Pal. (76,50 m<sup>2</sup>) ..... m<sup>2</sup> **9,45** (Paket = 24,10)

Ab 3 Pal. (229,50 m<sup>2</sup>) ..... m<sup>2</sup> **8,95** (Paket = 22,82)

# Parkett

Living  
by HARO

m<sup>2</sup>  
**29,95**

Ab 1 Pal. **29,45**  
Ab 3 Pal. **28,95**

## Fertigparkett 'Eiche' 31834892

Dekor **Eiche**-1-Stab-Landhausdielen, natur geölt, gebürstet, längsseitige reale Fase, Nutzschiene 2,5 mm, Gegenzug aus Nadelholzturnier (Paketinhalt 1,56 m<sup>2</sup>)

ca. 11 x 180 x 1.085 mm ..... m<sup>2</sup> **29,95** (Paket = 46,72)

Ab 1 Pal. (62,40 m<sup>2</sup>) ..... m<sup>2</sup> **29,45** (Paket = 45,94)

Ab 3 Pal. (187,20 m<sup>2</sup>) ..... m<sup>2</sup> **28,95** (Paket = 45,16)

## Fertigparkett Eiche 24726689

Dekor **Eiche**-1-Stab-Landhausdielen, matt lackiert, Nutzschiene 2,5 mm, 5 Jahre Garantie, Warmwasser-Fußbodenheizung geeignet, passender Sockel erhältlich (Paketinhalt 2,77 m<sup>2</sup>)

ca. 14 x 180 x 2.200 mm m<sup>2</sup> **37,90** (Paket = 104,98)

Ab 1 Pal. (96,95 m<sup>2</sup>) ..... m<sup>2</sup> **36,90** (Paket = 102,21)

Ab 3 Pal. (290,85 m<sup>2</sup>) ..... m<sup>2</sup> **36,40** (Paket = 100,83)

Lange Länge 2,20 m

m<sup>2</sup>  
**37,90**

Ab 1 Pal. **36,90**  
Ab 3 Pal. **36,40**

# TIPP

Mehr als nur Wände streichen!  
Mit der 'SCHÖNER WOHNEN designfarben Grundierfarbe' kann man unterschiedliche Materialien (z.B. Holz oder Kunststoffe) in einem einheitlichen Farbton gestalten. Für den perfekten All-Over-Look!



**SCHÖNER WOHNEN designfarben Grundierfarbe**  
Ideale Vorbereitung für Holz, Nichteisenmetalle und Kunststoffe, leicht zu verarbeiten und schnell trocknend  
500 ml **15,95** (1 l = 31,90) 28948148



**Spritzfrei Roller**  
18 cm **12,50**  
25 cm **14,50**  
z.B. 28689207



**SCHÖNER WOHNEN**

**Spritzfrei-Formel\***  
Keine bis wenige Farbspritzer  
\* Bei sachgemäßer Verarbeitung

**designfarben**

Hochdeckende Premium-Wandfarbe für innen mit edlen Farbpigmenten



**Dezentes Kristallrosa Nr. 20**

feinmatt

**2,5 l für bis zu 30 m<sup>2</sup>**



**swingcolor®**

**ARKTISWEISS**  
WOHNRAUMFARBE  
MATT / SCHNEEWEISS

★★★★★  
• innen • hochdeckend (Deckkraftklasse 1)  
• hoch ergiebig • abriebfest

**10 l e** ausreichend für ca. 70–90 m<sup>2</sup> bei einmaligem Anstrich

**Kundenbewertung**  
für Arktisweiss  
★★★★★  
**4,2 von 5**  
Basierend auf 10 Bewertungen

**10 l**  
**38,95**

**swingcolor Arktisweiss**

Optimale Deckkraft, abriebfest und wasserdampfdurchlässig, konservierungsmittelfrei, Deckvermögen Klasse 1 nach EN 13.300, 10 l reichen für ca. 70–90 m<sup>2</sup>

10 l **38,95** (1 l = 3,90) 15110328



**Maler-Abdeckvlies**

Für Umzüge, Renovierungs- oder Malerarbeiten  
**4 x 1 m**

**7,95** (m<sup>2</sup> = 1,99)

**10 x 1 m**

**13,45** (m<sup>2</sup> = 1,35)

**25 x 1 m**

**27,95** (m<sup>2</sup> = 1,12)

**50 x 1 m**

**42,50** (m<sup>2</sup> = 0,85)

z.B. 20186759



**Tiefengrund 'LF'**

Zum Verfestigen von saugenden und sandenden Untergründen, für innen und außen, gebrauchsfertig, lösemittelfrei

5 l **9,20** (1 l = 1,84) 20062886



**Roller-Set**

Mit Teleskopstab, Länge Teleskopstange 120–200 cm, geeignet für Dispersionsfarben, Walzenkörper aus PET

2-teilig **10,95** 28343594



**Feinkrepp 3er-Pack**

1 Rolle 18 mm und 2 Rollen 30 mm, Länge 50 m, geeignet für z. B. Malerarbeiten im Innenbereich

3er-Pack **7,65** (m = 0,05) 26340173

# Hochdeckende Premium-Wandfarbe für innen mit edlen Farbpigmenten

# Design & Farbe

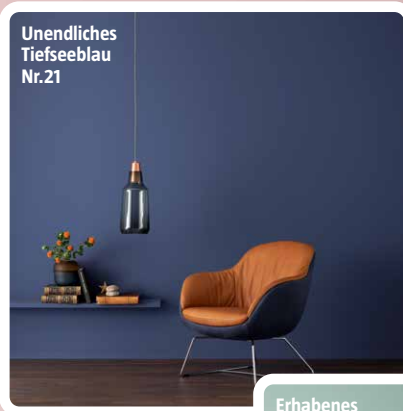


[www.blauer-engel.de/uz102](http://www.blauer-engel.de/uz102)

2,5 l  
**39,95**

## SCHÖNER WOHNEN designfarben

Feinmatte Premium-Wandfarben für innen, mit edlen Farbpigmenten, enorme Deckkraft konservierungsmittelfrei und für Allergiker geeignet, erhältlich in 30 zeitlosen Farbtönen, 2,5 l reichen für ca. 30 m<sup>2</sup>  
2,5 l **39,95** (1 l = 15,98) z.B. 26398288



# designfarben



Einfach überstreichbar  
**Rolle ab 27,95**  
Ab 36 Rollen **26,95**

### Atlantis Vliestapete 'Basic'

Vlies-Basisuntergrund, rissüberbrückend, 100% Vlies, perfekt zur Schaffung von glatten, gleichmäßigen und tapezierfähigen Wänden und Decken, keine Weichzeiten, atmungs-aktiv und glasfaserfrei, mehrfach überstreichbar, restlos trocken abziehbar

XXL-Rolle ca. 25 x 0,75 m ..... **27,95** (m<sup>2</sup> = 1,49) 25907122  
Ab 36 Rollen (675 m<sup>2</sup>) ..... **Rolle 26,95** (m<sup>2</sup> = 1,44)

Profi-Rolle ca. 25 x 1 m ..... **37,50** (m<sup>2</sup> = 1,50) 26681076  
XXL-Mega-Rolle ca. 50 x 0,75 m ..... **49,20** (m<sup>2</sup> = 1,31) 28422509

Abdecken von Böden und Möbeln



Solange Vorrat reicht

### Abdeckfolie 5 µm

Transparent, zum Abdecken von Böden und Möbeln, individuell zuschneidbar,  
4 x 5 m ..... **0,95** (m<sup>2</sup> = 0,05)  
4 x 12,5 m ..... **2,95** (m<sup>2</sup> = 0,06)

15016185 / 15016192

Untergrund ausbessern & bei Bedarf grundieren

### Swing Decor Fertigspachtel Innen

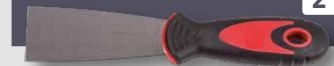
Gebrauchsfertig  
400 g ..... **4,40** (1 kg = 11,-) 26666806  
1 kg ..... **7,45** 26621887  
4 kg ..... **17,60** (1 kg = 4,40) 26669364  
15 kg ..... **41,45** (1 kg = 2,76) 26671101



### Swing Decor Tapetengrund

5 l ..... **26,20** (1 l = 5,24) 15173767  
10 l ..... **43,20** (1 l = 4,32) 15173750

Alte Tapete entfernen



### swingcolor Malerspachtel

In den Breiten 40, 60 und 80 mm  
z.B. 40 mm **3,95** 15007417



### Tapeten- und Bodenschaber

Breite 100 mm **10,95** 30649871

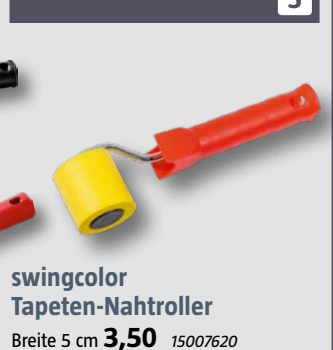
Tapetenkleister anrühren



### Swing Decor Spezialkleister

Hohe Klebkraft, Konservierungsmittelfrei  
200 g **4,45** (1 kg = 22,25) 15358991  
**6,50** 30682201

Tapezieren



### swingcolor Tapeten-Nahtroller

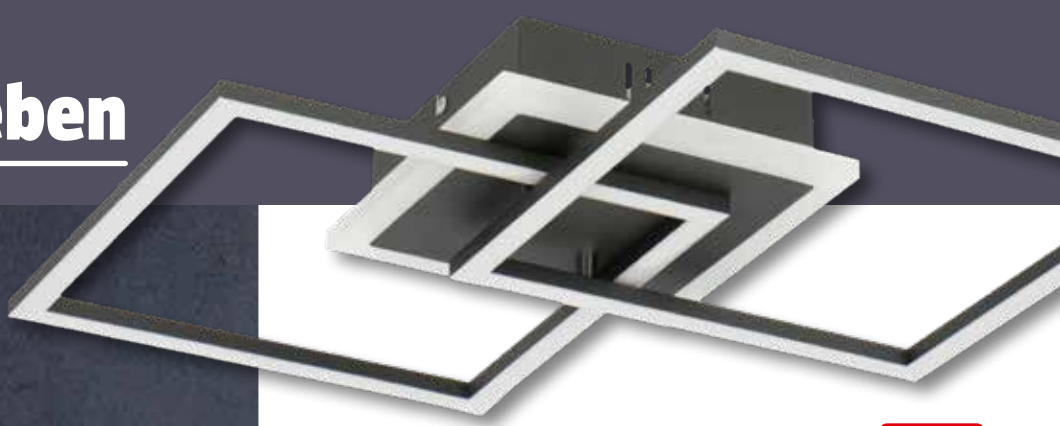
Breite 5 cm **3,50** 15007620



### swingcolor Tapetenandrückspachtel

Breite 25 cm  
**5,45** 15007723

# Licht neu erleben



**Deckenleuchte 'Salida'** 27754704 / 28582874

Metall Acryl, Nickel matt oder Schwarz matt, 2.600 lm, 3.000 K, L 35,5 x B 57,5 x H 7,5 cm, inkl. fest verbaute LEDs ..... je **69,95**

**Dimmbar**



**Akku-Wandleuchte 'Avellino'**

Metall/Kunststoff, 1,5W, 2.700 K, 130 lm, IP44, Ladezeit ca. 3 Std., Laufzeit ca. 7 Std., mit USB-Anschluss und 1 m Kabel, H 12,8 x B 15,4 x T 8,75 cm

**27,95** 31755665



**Deckenleuchte 'Padua'** 31912239

Stoff, Schwarz/Gold, 3 x E27, max. 40 W, 3 verschiedene Durchmesser, ø 20, 25 und 30 cm, H 25 cm ..... **54,95**



**CCT**

**2er-Pack**

**12,95**

**Akku-Nachtlicht**

Kunststoff, Weiß, 0,45 W, 30 lm, wiederaufladbar, mit Memory-Funktion, Rückseite mit Magnetband/Klebestreifen, Änderung Farbtemperatur 3.000/4.000/6.500 K, ø 8 cm

2er-Pack **12,95** 31845900



**LED-Stripe**

Länge 3 m, mit Farbwechsel, für innen

**11,95** 30293612



**Philips Hue LED-Stripe 'Plus Basis'**

Länge 2 m, flexibel, kürzbar und selbstklebend, auf bis zu 10 Meter Länge erweiterbar, einstellbare Farbtemperatur und RGB-Farbsteuerung, intelligente Steuerung über Smartphone, Tablet oder sprachgesteuerte Systeme möglich, Programmierung von Timer, Benachrichtigungen, Alarme, etc.

**67,95** 27669996



**VOLTOLUX®**

**LED-Feuchtraum-Lichtleisten**

Röhren austauschbar, Hellgrau, Lichtfarbe Neutralweiß, IP65, Lebensdauer 20.000 h

z.B. 25642441

	Länge	Lumen	Lichtfarbe	Stück	Ab 10 Stk.	Ab 20 Stk.
1-flg. 1 x 9 W	60 cm	990	4.000 K	<b>10,95</b>	<b>8,95</b>	–
1-flg. 1 x 18 W	120 cm	1.980	4.000 K	<b>12,95</b>	<b>11,95</b>	<b>11,45</b>
1-flg. 1 x 24 W	150 cm	2.640	4.000 K	<b>19,95</b>	<b>16,95</b>	–
2-flg. 2 x 18 W	120 cm	3.960	4.000 K	<b>24,95</b>	<b>21,95</b>	–

**BAUHAUS PROFI DEPOT**



**79,95**

**LED-Strahler** 26808732

Inkl. 2 Steckdosen, 55 W, 4.000 lm, IP54, 1,5 m Gummikabel H07RN-F3G1.5, 38,8 x 34,2 x 10,1 cm, inkl. fest verbaute LEDs

**BAUHAUS PROFI DEPOT**



**ab 13,95**

**LED-Strahler**

In verschiedenen Watt Stärken erhältlich, z.B. 10 W, Grau, 13,6 x 4,4 x 9,4 cm, IP65, 4.000 K, flaches Design, Neutralweiß, inkl. fest verbaute LEDs

**13,95** 28560339

100 W, mit Sensor **99,95** 28587301





Eglo LED-Deckenleuchte 'Pogliola-S' 28913207

Mit Sternenhimmelleffekt, flache Bauform, ø 31 x H 5,5 cm, 15,6 W, 1.900 lm, 4.000 K

11,95



LED-Deckenleuchte 'Navara'

ø 27,5 cm, Kunststoff, silberfarben, 18 W, 1.900 lm, 4.000 K 32083536

22,95

# Stilvolle Beleuchtung



Wandpaneel  
Karton (0,51 m²)

28,-

LED-Profil  
z.B. L 101,5 cm

15,95

### Wandpaneel 'Wall Smart'\*

Eiche Hellbraun, selbstklebend ohne Trägermatte, aus FSC®-zertifizierter Echtholzoberfläche – made in Europe, inkl. Distanzhalter, ideal kombinierbar mit LEDs, 2.500 x 35 x 9 mm (Kartoninhalt 0,51 m²)

Karton (4 Latten) 28,- (m² = 54,90) 30438352

### LED-Profil für Paneele

Passgenaue LED Profile zur Beleuchtung der Wandpaneel 'Wall Smart' sowie vieler verschiedener Arten von Paneelen und Akustikpaneelen, Profile in unterschiedlichen Längen und Lichtfarben verfügbar, passender Trafo sowie entsprechendes Zubehör für verschiedene Steuerungsmodi notwendig, in Kalt- und Warmweiß und in verschiedenen Längen erhältlich

z.B. Kaltweiß, L 101,5 cm 15,95 30528129

LED-Profile in verschiedenen Längen, auch mit CCT (steuerbare Lichtfarbe) online erhältlich

\* Nicht in allen Fachcentren umfangreich bevorratet

# Zimmertüren mit Stil



je  
**59,-**  
Ab 10 Stück **54,90**

**Türblatt 'Claveland'**\* z.B. 31250753  
Eiche Holznachbildung, B 735/860 x H 1.985 mm  
je **59,-** Ab 10 Stück, Stück je **54,90**

Passende Türzarge für verschiedene Wandstärken erhältlich ab **105,-** z.B. 31254144



**Stoß- & kratzfest**

je  
**74,95**  
Ab 10 Stück **70,50**

**Zimmertür 'Laminit GL 223'**\*  
CPL-Oberfläche, stoß- und kratzfest, Röhrenspaneinlage, mit Rundkante, Weiß seidenmatt (ähnl. RAL 9010), B 735/860 x H 1.985 mm  
je **74,95** Ab 10 Stück, Stück je **70,50** z.B. 14339083



Strahlend heller  
**Weißton**  
ähnlich RAL 9016

je  
**85,-**  
Ab 10 Stk. **80,10**

**Türblatt 'ND1'**\* z.B. 31456986  
Weiß, strapazierfähige Laminolack Oberfläche ähnlich RAL 9016 in hochmatter Optik, hochwertige Röhrenspaneinlage, mit oder ohne Schlüsselbohrung erhältlich  
z.B. B 735/860 x H 1.985 mm je **85,-** Ab 10 Stück, Stück je **80,10**  
Passende Türzargen für verschiedene Wandstärken erhältlich  
ab **132,-** Ab 10 Stück, Stück ab **124,10** z.B. 31530084



**Zimmertürgarnitur  
L-Form 'Modern  
Black Edition'**

Für Türstärken von 40–45 mm, Metall, verdeckte Befestigung, wartungsfreies Gleitlager

**Buntbart 22,50**

Ab 10 Stück **20,25**

26712338

**WC 31,50**

Ab 10 Stück **28,35**

26750505

**Türgriff  
'L-Form Buntbart'**

Stück **11,95**

Ab 10 Stück **10,76**

20533911

**WC 22,50**

Ab 10 Stück **20,25**

20529831

je  
**88,95**  
Ab 10 Stk. **83,60**

**Trendtür 'Lines I'**\* z.B. 22456573  
Weiß lackiert, Mehrschichtlackierung, ähnlich RAL 9010, vier horizontale Oberflächenfräsungen, Röhrenspankerneinlage  
B 735/860 x H 1.985 mm je **88,95** Ab 10 Stück, Stück je **83,60**  
Passende Türzargen für verschiedene Wandstärken erhältlich  
ab **147,-** Ab 10 Stück ab **139,70** z.B. 22284136

# Perfekter Innenausbau



Stück ab

**7,30**

Ab 60 Stück **6,40**



[www.blauer-engel.de/uz132](http://www.blauer-engel.de/uz132)



Auch mit Wärmeleitfähigkeit **A 032** erhältlich

**Spannfilz 'A 035'** z.B. 23422577  
Zur Schall- und Wärmedämmung von Schrägdächern, Energiesparhelfer und optimales Raumklima im Winter wie im Sommer, verschnittfreies Arbeiten möglich, dank Schneidhilfe, atmungsaktiv für idealen Feuchtigkeitstransport, hoch komprimiert und rationell zu lagern sowie zu transportieren, in den Stärken 120, 140, 160, 180 und 200 mm erhältlich  
z.B. **1.200 x 4.400 x 120 mm**  
m<sup>2</sup> **8,50** (Rolle = 44,88 = 5,28 m<sup>2</sup>)  
ab **126,72 m<sup>2</sup>** (24 Rollen)  
m<sup>2</sup> **8,25** (Rolle = 43,56 = 126,72 m<sup>2</sup>)

## Trennwandplatte 'TWP1'

Zur Schall- und Wärmedämmung von Trennwänden, Energieeinsparung und optimales Raumklima im Winter wie im Sommer, hohe Sicherheit durch Brandschutz, atmungsaktiv für idealen Feuchtigkeitstransport, hohe Standfestigkeit zwischen Ständerkonstruktionen, in den Stärken 40, 50, 60, 80 und 100 mm erhältlich  
z.B. **1.250 x 625 x 40 mm**  
m<sup>2</sup> **2,65** (Pack = 24,85 = 9,38 m<sup>2</sup>)  
ab **337,5 m<sup>2</sup>** (36 Pack)  
m<sup>2</sup> **2,45** (Pack = 22,97 = 9,38 m<sup>2</sup>)  
z.B. 13892404

## Ausbauplatte 'EASY'

2.000 x 900 mm, Stärke 12,5 mm,  
Stück **7,30** (m<sup>2</sup> = 4,06)  
Ab 60 Stück (ab 108 m<sup>2</sup>)  
Stück **6,40** (m<sup>2</sup> = 3,56)  
30856495  
**Ausbauplatte 'EASY FI'**  
2.000 x 900 mm, Stärke 12,5 mm  
Stück **10,55** (m<sup>2</sup> = 5,86)  
Ab 60 Stück (ab 108 m<sup>2</sup>)  
Stück **9,50** (m<sup>2</sup> = 5,28)  
30910106



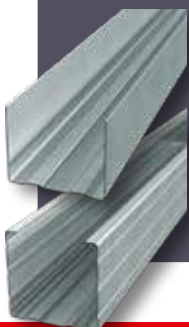
'Easy FI': Brand- & feuchtigkeitsbeständig



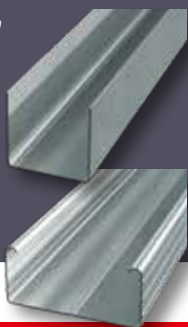
## Fugenspachtel 'Easyfill'

5 kg **8,25** (1 kg = 1,65) 31559113  
25 kg **32,50** (1 kg = 1,30) (o. Abb) 31553559  
**Fugenspachtel Imprägniert 'Easyfill'**  
5 kg **9,85** (1 kg = 1,97) 31560328  
**Spezialgrundierung 'Trockenbau'**  
5 l **17,25** (1 l = 3,45) 31558086

## Profile – In verschiedenen Breiten & Längen, Stärke 0,6 mm



**UW-Rahmenprofil** z.B. 20657219  
z.B. **40 x 50 x 2.000 mm**  
Stück **3,60** (m = 1,80)  
ab 50 Stück Stück **3,30** (m = 1,65)  
**CW-Standprofil** z.B. 20479644  
z.B. **50 x 50 x 2.600 mm**  
Stück **4,95** (m = 1,90)  
ab 38 Stück Stück **4,55** (m = 1,75)



**UD-Wandanschlussprofil** z.B. 22796482  
z.B. **28 x 27 x 2.000 mm**  
Stück **3,70** (m = 1,85)  
ab 50 Stück Stück **3,40** (m = 1,70)  
**CD-Deckenprofil** z.B. 20664699  
z.B. **60 x 27 x 2.600 mm**  
Stück **5,60** (m = 2,15)  
ab 38 Stück Stück **5,15** (m = 1,98)

# Clevere Lösungen



**499,-**

## Waschplatz 'Yasumi'

Spiegelschrank mit Beleuchtung, B 60 x H 76,8 x T 12,9 cm, 4.000 K, mit Steckdose, 2 Türen mit Softclose und praktische Ablage, Waschtisch Keramik in Weiß B 61 x T 46 cm, Waschtischunterschrank mit 2 Auszügen mit Softclose, geriffelte Fronten, Eiche Nachbildung, Aluminiumgriffe in Schwarz matt B 61 cm x H 71 x T 46 cm, ohne Armatur und Accessoires 31365338



je  
**199,-**

## CORNICHE®

### Eckdusche 'Light' mit Pendeltüren

z.B. 26473158

L 80 x B 80 x H 190 cm oder L 90 x B 90 x H 190 cm, 5 mm ESG klar, bestehend aus 2 Pendeltüren, Eckeinstieg mit zwei Drehteilen, Einbau auf Duschtasse oder bodengleich möglich, auch in Schwarz erhältlich

Profile in Alu-Chromglanz je **199,-**

Profile in Schwarz je **199,-**



## Camargue®

### Wand-WC 'Pico 3.0'

Geringe Ausladung, spülrandlos, Rundspülsystem Power-Flush, inkl. Befestigungsmaterial für verdeckte Montage oben, Weiß glänzend

**169,-** 31600905

### WC-Sitz 'Pico 3.0'

Weiß, Duroplast, Absenkautomatik, **66,-** 29243192



## Einbauspüle 'Tango'

z.B. 23775420

CAREAlith® Kompositwerkstoff, 1 Becken, hitzebeständig bis 300°C, extrem kratz- und stoßfest, lebensmittel- und farbecht, reversibel einbaubar, 86 x 50 cm, auch in Weiß oder Betongrau erhältlich

je **135,-**

# Setzen Sie Akzente



**mixemat®**

**Duschzubehör**

**mixemat® Brause-Set 'Ocean'**  
Verchromt, mit drei Strahl-  
funktionen, inklusive  
Metall-Brauseschlauch  
150 cm und Wasserspar-  
dichtung, bis zu 50 %  
Wassersparnis, mit  
Antikalk-Noppen  
**9,95** 20678450

**GROHE**

**Brausethermostat  
'Precision Flow'**  
Chrom, glänzend,  
Steuerung über  
Knopfdruck und  
Drehregler, Wasser spa-  
ren per Knopfdruck  
**93,95** 28723220

**59,-**

## Überkopfbrausen-Set 'Boston'

Kunststoff, verchromt, glänzend, Easy Clean System verhindert Kalkablagerungen, Brauseschläuche mit Verdrehschutz, Kopfbrause schwenkbar 20 x 20 cm, höhenverstellbare Handbrause 27829842

## Kleinspeicher 'KLE 5U'

**AEG**

5 l, Untertischgerät, Temperaturbereich 35°C bis 85°C, für eine Zapfstelle, für Niederdruck-/drucklose Armatur, steckerfertig, H 26 x B 24 x L 44 cm

**59,-**

30629350



## Spültisch- Armatur 'Flexo'

**Camargue®**

Mit Soft-Touch, hoher schwenkbarer Auslauf 360°, flexible Anschlusschläuche

**Chrom/Schwarz,  
Chrom/Grau,  
Chrom/Weiss oder  
Chrom/Beige**

je **59,-** z.B. 2939796

**Schwarz matt**

**69,-** 29263969

**Niederdruck**

je **79,-** z.B. 28626639



m<sup>2</sup>  
**9,95**

Ab 1 Palette **9,60**  
Ab 3 Paletten **9,20**  
Ab 5 Paletten **8,80**

## Wandfliese 'White Classic' 30711530 / 3073321

Glänzende und matte Ausführung, weißscherbig, Naturkante, glasierte Wandfliese aus Steingut in Uni Design, geeignet für den Wohnbereich, Küche und Badezimmer, leichte Bearbeitung durch weiches Material, geeignet für große Fugen ab 4 mm durch gepresste Kanten, gute Haftung durch Verlegung mit klassischem Fliesenkleber, Stärke 8 mm (Kartoninhalt 1,25 m<sup>2</sup>)

30 x 60 cm	je m <sup>2</sup>	<b>9,95</b>	(Karton = 12,44)
Ab 1 Pal. (75 m <sup>2</sup> )	je m <sup>2</sup>	<b>9,60</b>	(Karton = 12,-)
Ab 3 Pal. (225 m <sup>2</sup> )	je m <sup>2</sup>	<b>9,20</b>	(Karton = 11,50)
Ab 5 Pal. (375 m <sup>2</sup> )	je m <sup>2</sup>	<b>8,80</b>	(Karton = 11,-)



**XXL** Ca. 59,8 x 119,8 cm

m<sup>2</sup> je  
**17,95**

Ab 1 Palette **17,50**  
Ab 3 Paletten **16,95**

**NEU**

**KNAUF**  
FLEKKLEBER  
COLLE FLEXIBLE

**KNAUF**  
FUBBODEN-  
AUSGLEICHSMASSE  
MASSE D'EGALISATION DES SOLS

25 kg

25 kg

WeiÙ

Grafit

Grau

## XXL Feinsteinzeug 'Big Show'

Grau, matt, glasiert, für innen- und außen, kann sowohl an der Wand als auch am Boden verlegt werden, schmutzabweisende Oberfläche, rektifizierte Kanten ermöglichen das Verlegen mit schmalen Fugen ab 2 mm, rutschhemmende Eigenschaften (Rutschsicherheitsgruppe 9), Eignung für Bereiche mit starker Beanspruchung, Abrieb 4, in den Farben Grafit, Grau oder Weiß (Kartoninhalt 1,43 m<sup>2</sup>) 31767794 / 31767785 / 31805320

Ca. 59,8 x 119,8 cm	m <sup>2</sup> je	<b>17,95</b>	(Karton = 25,67)
Ab 1 Pal. (47,19 m <sup>2</sup> )	m <sup>2</sup> je	<b>17,50</b>	(Karton = 25,03)
Ab 3 Pal. (141,57 m <sup>2</sup> )	m <sup>2</sup> je	<b>16,95</b>	(Karton = 24,24)

## Flexkleber

### 'C2TE-EC1Plus'

Für Wand und Boden – innen und außen, Feinsteinzeug im Innenbereich, für Heizstriche geeignet

25 kg **27,95** (1 kg = 1,12) 32051852

### Ausgleichsmasse 'CT-C30-F7 EC1Plus'

Schichtdicke bis 20 mm, für Heizstriche geeignet, maschinell verarbeitbar, Boden innen

25 kg **28,90** (1 kg = 1,16) 32073032

# Power für Profis



Inklusive 69-teiligem  
Werkzeugset

**249,-**

Kundenbewertung  
für Werkstattwagen 'WW5000'



**4,5 von 5**

Basierend auf 37 Bewertungen

## Werkstattwagen 'WW5000'

Robuster Metallrahmen, große leichtgängige Räder, Gewicht 59,3 kg,  
B 47 x H 97,5 x T 77,5 cm 27265695



**BOSCH**

## Bohrhammer 'GBH 2-21'

3-teilig, 720 W, 2 J, SDS-Plus-Aufnahme, variable DrehzahlEinstellung, mit Schalterarretierung, inkl. 3 x SDS-Plus Bohrer und Koffer

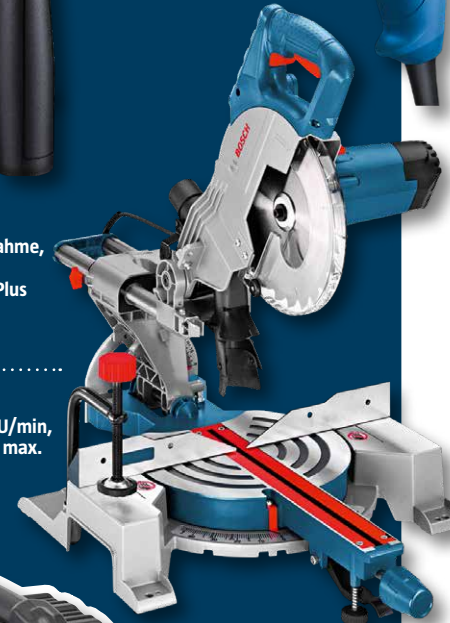
**115,-** 28587985

## Paneelsäge 'GCM 80 SJ'

1.400 W, Leerlaufdrehzahl, 5.500 U/min, max. Schnittbreite (90°) 270 mm, max. Schnittbreite (45°) 190 mm, max. Schnittleistung 70 mm, Softstart, inklusive 2 x Kreissägeblätter, 216 x 30 x 2,8 mm

**199,-**

30433773



## Pro-Line Silent Kompressor 'Siltek+'

Extrem leise

**59 dB**  
(LpA)

Leistungsstark, ölfrei, 2-Zylinder Druckluftkompressor, extrem leise, ideal für alle kleineren Druckluftarbeiten, Langsamläufer, nur 1.450 U/min, stromsparend, 750 W (entspricht 1 PS), Druckbehälter 6 l DLP, Druck max. 8 bar

**109,-** 26750833



## Nass-Trockensauger

1.250 W, Edelstahlbehälter 20 l, rostfrei und stabil, Blasanschluss zum Ausblasen von schwer zugänglichen Stellen, 4 Rollen, Zubehörhalterung, Kabelhalterung

**54,-** 23749559



Inkl. LED-Beleuchtung

**Toolson®**

## Wand- & Deckenschleifer 'DWS 225 BT'

710 W, Schleifteller ø 210 mm, variable Drehzahl von 700–1.700 U/min, inkl. schwenkbarer Kopf und Schalterarretierung 23608164

**109,-**

Kundenbewertung  
für Hochdruckreiniger 'HCE2600'



**4,5 von 5**

Basierend auf 67 Bewertungen



Inklusive Zubehör

**99,-**

## Hochdruckreiniger 'HCE2600' inkl. 8 tlg. Zubehör 28590460

Druck max. 180 bar, Fördermenge 408 l/h, Anschlussleistung 2,4 kW, Zulauftemperatur max. 50 °C, Gewicht 11 kg, 5 m HD-Schlauch, Aluminiumpumpe

**Leistungsstark & langlebig**



**Makita**

**199,-**

**Inkl. 2 x 3,0 Ah Akkus,  
Schnellladegerät & Koffer**

Akku-Schlagbohrschrauber 'DHP485RFE'

18 V, 1. Gang/2. Gang 0–500/0–1.900 min<sup>-1</sup>, max. Drehmoment 50 Nm,  
21 Drehmomenteinstellungen, max. Bohr-φ in Holz/Beton/Stahl 38/13/13 mm,  
Bohrfutterspannweite 1,5–13 mm 32212905



Brushless

**BAUHAUS**

Gesund und Lecker



**1 Sperlí Bio Keimspalten-Starter-Set**

Wiederverwendbare Anzuchtschale  
Kresse inkl. 2 x 5 g Bio-Kressesamen,  
reich an Vitaminen und Mineralstoffen

**4,59** 24665533

**2 Sperlí Micro Green Anzuchtset**

Inkl. 4 Bio-Keimblätter Radieschen, Kresse,  
Senf und Rauke, Nachfüllpads erhältlich

**9,99** 25693625



**Sperlí Bio Keimspalten wie Rauke 30266650, Alfalfa 24936132 oder feurige Mischung 30316883**

Passt gut zu Salaten, Fischgerichten und Brot, reich an Vitaminen und Mineralstoffen, z.B. Radies, Ruca-Salattraube oder feurige Mischung

ab **2,99** z.B. 24936132



**Sperlí Bio Markensaatgut 'Beste Sorten'**

Für eine reiche Ernte, riesige Auswahl an Gemüse und Kräutern

ab **2,99** z.B. 28909464



**Steckzwiebeln**

Jetzt beginnt die Pflanzzeit, große Auswahl an Sorten

ab **1,99** 28500229

# Starten Sie die Garten-Saison



**99,-**

**Pop-Up Gewächshaus**

140 g/m<sup>2</sup> grün-weiße Mesh-PE-Folie, zwei Seitenfenster, seitlicher Reißverschluss für die Tür, inkl. Bodenverankerungsmaterial, schneller Aufbau in 15 Minuten, ca. B 180 x H 245 x T 240 cm  
31970477



**NEU**

**Gewächshaus 'Paris'**

In verschiedenen Größen erhältlich, durch Ergänzungsset erweiterbar, wetterbeständige Profile in Silber, hohe Isoliereigenschaft durch UV-stabilisiertes Polycarbonat

**'Gewächshaus Paris 2'** ca. B 1.685 x H 1.950 x T 1.132 mm **249,-**  
32023718 – Bestellprodukt

**'Gewächshaus Paris 3'** ca. B 1.685 x H 1.950 x T 1.684 mm **269,-**  
32026461 – Bestellprodukt

**'Gewächshaus Paris 4'** ca. B 1.685 x H 1.950 x T 2.236 mm **299,-**  
31792848

**Erweiterung zu Gewächshaus 'Paris'**

2 Segmente **109,-**  
31987750



**NEU**



Inkl. 2,0 Ah Akku & 2,4 A Ladegerät

E-Start für einfaches Starten per Knopfdruck

**Benzin-Kettensäge 'PCS56E'**

2,3 kW/3,1 PS/56 cm<sup>3</sup>, 20"/51 cm ProCut-Schwert & Kette, 47 cm Schnittlänge, 22 m/s Schnittgeschwindigkeit, automatische Kettenschmierung, Anti-Vibrationssystem

**139,-** 31851466

**NEU**



**Gasgrill Spirit 'E-310'**

Emaillierter Deckel mit Thermometer und Metallgriff, porzellanemaillierter Gussrost, Edelstahl Flavorizer Bars, 3 Brenner, Snap Jet Zündung, geschlossene Front mit Tür, zwei große Räder

**499,-** 32079784



KW 06/2025. Angebote bis Ende der Laufzeit gültig. Modelländerungen, Farb- und Strukturabweichungen vorbehalten. Produktbewertungen Stand 16.01.2025. Druckfehler bleiben vorbehalten und verpflichten nicht zum Verkauf. Beschaffenheitsangaben stellen keine Garantien im Rechtsinne dar. Die angegebenen Preise verstehen sich als Abholpreise, ohne Dekoration und ohne Leuchtmittel. Grundpreisangabe gemäß Preisangabenverordnung in Klammer. Informationen zum Datenschutz finden Sie unter [www.bauhaus.info/datenschutz](http://www.bauhaus.info/datenschutz) oder Sie erhalten diese bei Ihrem Fachberater in Ihrem BAUHAUS Fachzentrum oder unter Tel. 0621-3905 1000.